



中华人民共和国出入境检验检疫行业标准

SN/T 3077.2—2012

闪点的测定 改良连续闭杯法

Test method of flash point—Modified continuously closed cup tester

2012-05-07 发布

2012-11-16 实施

中华人民共和国 发布
国家质量监督检验检疫总局

前 言

SN/T 3077 分为 2 部分：

——常闭式闭口杯闪点测定法；

——闪点的测定 改良连续闭杯法。

本部分为 SN/T 3077 的第 2 部分。

本部分按照 GB/T 1.1—2009 给出的规则起草。

本部分等同采用美国材料与试验协会 ASTM D7094-04《经改良的常闭式闭口杯闪点测定法》
(英文版)。

本部分由国家认证认可监督管理委员会提出并归口。

本部分起草单位：中华人民共和国上海出入境检验检疫局。

本部分主要起草人：陈相、蒋伟、王海婷、朱洪坤、姚丽芳、缪文彬、魏宇锋、赵颐晴、蔡晓峰。

闪点的测定 改良连续闭杯法

1 范围

SN/T 3077 的本部分规定了改良连续闭杯闪点的测定方法。

注：对于被测物质来说，闪点不是一个不变的物理化学常数。它与仪器设计、仪器使用条件及测试执行步骤有关。因此仅能根据标准试验方法来定义闪点。不保证不同方法或不同的测试仪器所测得的结果具有普遍有效的相关性。

本部分适用于燃料油、润滑油、溶剂油及其他液体闪点的测定，其测量范围为 35 °C ~ 225 °C。

注：本部分可测定闪点低于 35 °C 或高于 225 °C 的样品，但精密度尚未建立。

如果用户要求的产品规格指定的闪点测试方法不是本方法，在没有得到对比数据和规格制定人认可的情况下，无论本方法还是其他任何方法都不可替代所指定的方法。

本部分涉及某些有危险性的材料、操作和设备，但并未对与此有关的所有安全问题都提出建议。因此标准使用之前有必要建立适当的安全和防护措施，并建立适当的操作规程。特殊的危险性提示见 7.2, 8.5 和 10.1.2 警告。

2 规范性引用文件

下列文件对于本文件的应用是必不可少的。凡是注日期的引用文件，仅注日期的版本适用于本文件。凡是不注日期的引用文件，其最新版本（包括所有的修改单）适用于本文件。

ASTN D93 闪点测定法 宾斯基-马丁闭口杯法

ASTM D4057 石油和石油产品人工取样规程

ASTM D4177 石油和石油产品自动取样规程

ASTM D6450 闪点测定法 连续闭口杯法

ASTM D6708 测量某种材料相同性能的两种试验方法之间预期一致性的统计评估和改进规程

ASTM E300 工业化学制品的取样规程

3 术语和定义

下列术语和定义适用于本文件。

3.1

闪点 flash point

在规定的试验条件下，用火源引起试样蒸气闪火，修正到 101.3 kPa 大气压下的最低温度。在闭合的测试室中，当热焰引起的瞬间增压不少于 20 kPa 时，确认试样已经闪火。

3.2

动态的 dynamic

引入火源时试样上的蒸气和试样未达到温度平衡时的状态。

4 方法概要

4.1 设定试验温度，比预期闪点低不少于 18 °C。将 2.0 mL ± 0.2 mL 试样注入样品杯。试样和样品

杯温度比预期闪点低不少于(下同)18℃,如需要可将其冷却。升起样品杯,与盖子压紧闭合以达到密闭,此时测试室的总容积为7.0 mL±0.3 mL。

4.2 测试室闭合后,试样的温度和盖子的温度差值应在1℃以内,并按匀速进行加热。一定能量的高压电弧按规定间隔在测试室内放电。每次点火后,不定量的空气(见表1)被引入测试室内,为下一次闪火测试提供需要的氧气。除在吸入空气及闪火时外,测试室内的压力均为环境大气压。

表1 导入空气的体积与试样温度的关系

试样温度范围 ℃	导入空气的体积 mL
80 以下	0
81~150	0.5±0.15
151~200	1.0±0.2
201~300	1.5±0.3
301 以上	2.0±0.4

4.3 在每次电弧放电后,检测测试室内压力高于大气压的增压,当增压超过20 kPa时,将温度记录下来,作为未经校正的闪点,然后将其校正至大气压。

5 意义和用途

5.1 闪点可以表示样品在受控试验条件下与空气形成可燃性混合物的倾向,它仅是评估物质所有燃烧危险性指标之一。

5.2 在运输和安全法规方面,闪点用于判定可燃物质和易燃物质。为了准确判定物质类别,还应参考有关的特殊法规。

5.3 此测试方法用于测量和描述在控制试验条件下,物质对热和火焰的灵敏度,并不能用于描述或评估物质在实际着火条件下的火灾风险。然而,在全面评估特殊目的使用的火灾危险时,本试验方法的结果可以作为评估火灾风险的要素。

5.4 闪点可用于表征在相对非挥发性或非可燃性物质中是否存在高挥发性或可燃性物质,例如润滑油中混有少量的柴油和汽油。与ASTM D6150测试方法相比,该方法对可能含有杂质的样品会更加敏感。

6 仪器

闪点仪(连续闭杯运行):用于此测试方法的仪器需有一个用黄铜制成并有电子控温的盖子。盖子内装有两根用于分别测定试样温度和盖子温度的温度传感器,两根能产生高压电弧的电子绝缘探针和一根与盖子相连接的用于压力检测和空气导入的连接管,同时还需一个控制测试室温度的电子装置和一个能够显示试样温度的数字显示仪。仪器及其主要元件如图A.1和图A.2所示:

- 测试室:测试室由样品杯和可温控盖子组成,总容积为7.0 mL±0.3 mL。盖子和样品杯间的金属接触是为了确保良好的热传导,不完全密封是为了确保测试时测试室内为环境大气压。其尺寸如图A.2所示。当温度升高时,测试室内的压力将被检测。密封过度会导致由试样的温度、蒸气压所引起的增压高于大气压。不良的热传导会导致试样和盖子的温度有很大的差异。

- 样品杯:样品杯可由镀镍的铝或其他相似热传导率的物质制成。样品杯是一个闭合后形成密闭、可接受空气注入测试室功能的样品杯。其总容积为 $7.0\text{ mL}\pm 0.3\text{ mL}$ 并且能容纳 $2.0\text{ mL}\pm 0.2\text{ mL}$ 的试样。其尺寸和要求如图 A.2 所示。
- 试样温度传感器:试样温度传感器(见图 A.1)是一根直径为 1 mm 的(NiCr-Ni 或类似的)不锈钢热电偶,响应时间为 $t(90)=3\text{ s}$ 。其插入试样的深度应不少于 2 mm ,温度感应灵敏度为 $0.1\text{ }^{\circ}\text{C}$,精度为 $\pm 0.2\text{ }^{\circ}\text{C}$,最好连接一个温度显示仪。
- 磁性搅拌:仪器需能对样品进行搅拌,样品杯外装有旋转磁铁,能使放入装有试样的样品杯中的一小块搅拌磁铁转动,搅拌磁铁的直径为 $3.0\text{ mm}\pm 0.2\text{ mm}$,长度为 $12\text{ mm}\pm 1\text{ mm}$ 。驱动磁铁的转速为 $250\text{ r/min}\sim 270\text{ r/min}$ 。
- 空气导入装置:仪器需能在每次闪火测试后马上导入空气。由一小型薄膜空气压缩机借产生短暂的空气脉冲,将空气经连接管导入测试室。导入空气的量取决于样品温度(见表 1), $0.5\text{ mL}\sim 2.0\text{ mL}$ 。
- 温度调节装置:在测试期间,用盖子的电加热和冷却来调节测试室的温度。温度控制精度为 $\pm 0.2\text{ }^{\circ}\text{C}$ 。
- 高压电弧:用高压电弧来点燃易燃蒸气,每电弧的能量应为 $1.3\text{ J}\pm 0.3\text{ J}$ ($1.3\text{ ws}\pm 0.3\text{ ws}$)/弧,电弧使用时间为 $19\text{ ms}\pm 2\text{ ms}$ 内。
- 注:当试样中含有低闪点物质或试样的闪点低于初始温度时,可能会在测试室中产生饱和蒸气,因此在仪器设置时应能使仪器在测试室关闭后及达到初始温度前,当盖子和样品杯温度在平衡中时,预先电弧设置要求设为 $5\text{ }^{\circ}\text{C}$ 的间隔。
- 闪点压力测试传感器:闪点压力测试传感器应连接在盖子内的连接管上,工作范围为 $80\text{ kPa}\sim 177\text{ kPa}$,最小分辨率为 0.1 kPa ,精度为 $\pm 1\%$,能在 100 ms 内测出高于大气压至少 20 kPa 的瞬间增压。
- 移液管或注射器:可用符合精度要求的移液管或注射器来移取 $2.0\text{ mL}\pm 0.2\text{ mL}$ 试样。

7 试剂和材料

7.1 试剂及纯度

所使用的化学品纯度要求参见表 B.1。除非另有说明,应使用分析纯试剂。当所用试剂纯度不会影响测量准确性时,可采用其他等级的试剂。

7.2 清洗溶剂

仅能使用甲苯和丙酮等无腐蚀性的溶剂清洗样品杯和盖子。

警告:苯甲醚、正十二烷、甲苯、丙酮和许多溶剂是易燃的,并对健康有害。依据有关规定来处理溶液和废弃物。

8 取样

8.1 根据标准 ASTM D4057、ASTM D4177 或 ASTM E300 的要求,从容器中取至少 50 mL 试样,放入干净、密封良好的容器中,低温保存。

8.2 试样不宜长时间保存在如塑料瓶之类的透气性容器内,因为挥发性物质能通过容器壁扩散。应废弃存放在密封性差的容器内的试样,并重新取样。

8.3 应采取措施避免挥发性物质的损失,以免得到的闪点偏高。如没有必要,不要打开容器。除非试样温度比预期闪点至少低 $18\text{ }^{\circ}\text{C}$,否则不要转移样品。可能的话,试样应首先进行闪点测试。

8.4 非常粘稠的试样在测试前,可以缓慢加热成适合的液体,然而其加热后的温度至少比预期闪点低 $18\text{ }^{\circ}\text{C}$ 。

8.5 当样品中含有溶解水或游离水时,可以用氯化钙脱水,通过定性滤纸过滤,或通过松疏干燥的脱脂棉过滤,样品允许缓慢加热,但不能加热温度至不高于预计闪点温度 18 °C 以上。

警告:如果样品被怀疑含有易挥发性的组分,则 8.4 和 8.5 所述步骤不予考虑。

9 质量控制检查

9.1 仪器至少每年用规定的有证标准物质(CRM)校正一次,标准物质参见附录 B,标准物质的闪点应接近被测样品的闪点预测范围。根据本方法的第 11 章对标准物质进行测定,按 11.11 观察到的闪点,应根据第 12 章所述对其进行大气压校正。对已经列出的有证标准物质,所测得的闪点应在表 B.1 所列的范围内。

9.2 仪器完成校准后,可以测定工作标准物质(SWS)的闪点,其闪点值应在允许范围之内。以后可经常用作工作标准物质对仪器进行校准(见附录 B)。仪器使用当天应用工作标准物质对仪器进行检查。

9.3 当得到的闪点超过 9.1 或 9.2 所列的限值时,按照仪器说明书的要求对仪器进行清洗和维护,并对仪器的校准进行检查,要特别注意方法中所述的详细的试验步骤(参考第 10 章),完成调节后,用一个新制样品重复 9.1 或 9.2。

注:如附录 B 中表 B.1 所列,单一组分的校验物质,仅用于仪器校验,而不能校验整个试验方法及采样的精度。因为对于单一组分的物质来说,由蒸发所引起的损失不会像多组分混合物中轻组分的蒸发损失那样影响闪点。

10 仪器校准

10.1 压力传感器

10.1.1 完成第 9 章质量控制检查后,如有需要可对压力传感器进行校准。用环境大气压作为参照对压力传感器进行校准。

10.1.2 如果显示的大气压与环境大气压不同,调节传感器控制直至观察到适当的读数。环境大气压是在试验者在测试时当地的实际位置的壓力。

警告:许多用于气象站和飞机场的金属气压计,已预先校正至海平面读数。这些气压计就不用仪器校准。

10.2 温度传感器

完成第 9 章质量控制检查后,如有需要可通过检测样品温度来对压力传感器进行校准。

11 试验步骤

11.1 试验前应彻底清洗盖子、电弧探针和样品杯,并进行干燥,确保除尽用于仪器清洗的任何溶剂。如果试样的预期闪点比前一个样品闪点高 15 °C,将空的干燥的样品杯与盖子一起加热,其温度至少比新的试样的预期闪点高 30 °C。

注:样品杯的干燥加热过程,可消除可能存在的来自于剩余蒸气的交叉污染。

11.2 预期闪点:设置初始点火温度,应比预期闪点至少低 18 °C,设置最终温度,应高于预期温度。未知预期闪点:如果不知道被测物的预期闪点,设置初始点火温度为 10 °C,按照下述方法进行测试,所得闪点是一个近似值。当用标准方法再次测定新制试样时,此数值可作为试样的预期闪点。

11.3 设置加热速率:2.5 °C/min±0.3 °C/min。

11.4 设置点火频率:5 °C。

11.5 设置空气导入量:根据表 1 进行设置。

11.6 设置闪点检测压力临界值:20 kPa。

11.7 按试验步骤开始测试。调节盖子的温度至初始点火温度,当仪器指示到达初始点火温度时,准备注入 2.0 mL±0.2 mL 的试样。

11.8 密封的试样和样品杯的温度应比预期闪点至少低 18 °C,如需要应进行冷却。打开样品容器前应摇匀试样。用移液管或注射器吸取 2.0 mL±0.2 mL 的试样,立即密闭样品容器。将 2.0 mL±0.2 mL 的试样转移到样品杯中。

11.9 放入搅拌磁铁到样品杯以确保试样混合均匀。

11.10 把样品杯放到样品测试杯架上,并开始试验程序。

11.11 如果在平衡样品杯和盖子的温度时,测到闪点,则停止试验并放弃该结果。用新制的试样重新测试。初始点火温度应比所检测到的闪火温度至少低 18 °C。

11.12 在炉温和试样温度平衡到达 1 °C 内时,开始闪点的实际测量。设置点火频率为 1 °C。用设定的加热速率加热盖子。

11.13 当闪点测出后或到达最终温度而没有闪火时,停止测量。当闪点的测定值为高于起始温度 26 °C 以上或在高于起始温度 10 °C 以内,则把测量结果作为近似结果并用新试样重复测量。调整预计闪点温度到接近结果的温度。设置起始温度低于预计闪点 18 °C。

11.14 记录试样闪点温度作为未校正闪点温度。如果在测试温度范围内没有闪点被检测出来,记录闪点高于结束温度。

11.15 试验结束后,待样品杯冷却到 50 °C 以下,将其安全地取出。

12 计算

测试时观察并记录环境大气压,当环境大气压不是 101.3 kPa 时,按式(1)校正闪点。

$$\text{校正的闪点} = C + 0.25(101.3 - p) \quad \dots\dots\dots(1)$$

式中:

C ——观察到的闪点,单位为摄氏度(°C);

p ——环境大气压,单位为千帕(kPa);

校正后的闪点应按数值修约规则修约至 0.5 °C。

注:此校正中使用的大气压是测试时实验室的环境大气压。许多用于气象站和飞机场的金属气压计,已预先校正至海平面的读数。在此不能使用。

13 报告

将校正后的闪点作为被测试样闪点的结果,精确至 0.5 °C。

14 精密度和偏差

14.1 此精密度数据是由 2001 年合作试验程序中的 8 个实验室使用三个纯化学物质、七个燃料油和四个润滑油得出的。此精密度的重复性和再现性用于闪点为在 35 °C~225 °C 的样品。

14.2 由统计多个试验室测试结果得出如下精密度结果:

- a) 重复性:同一操作者,在同一实验室使用同一仪器,按方法规定的步骤,对同一样品进行重复测定所得两个结果之差不超出 $r=4.1$ °C;

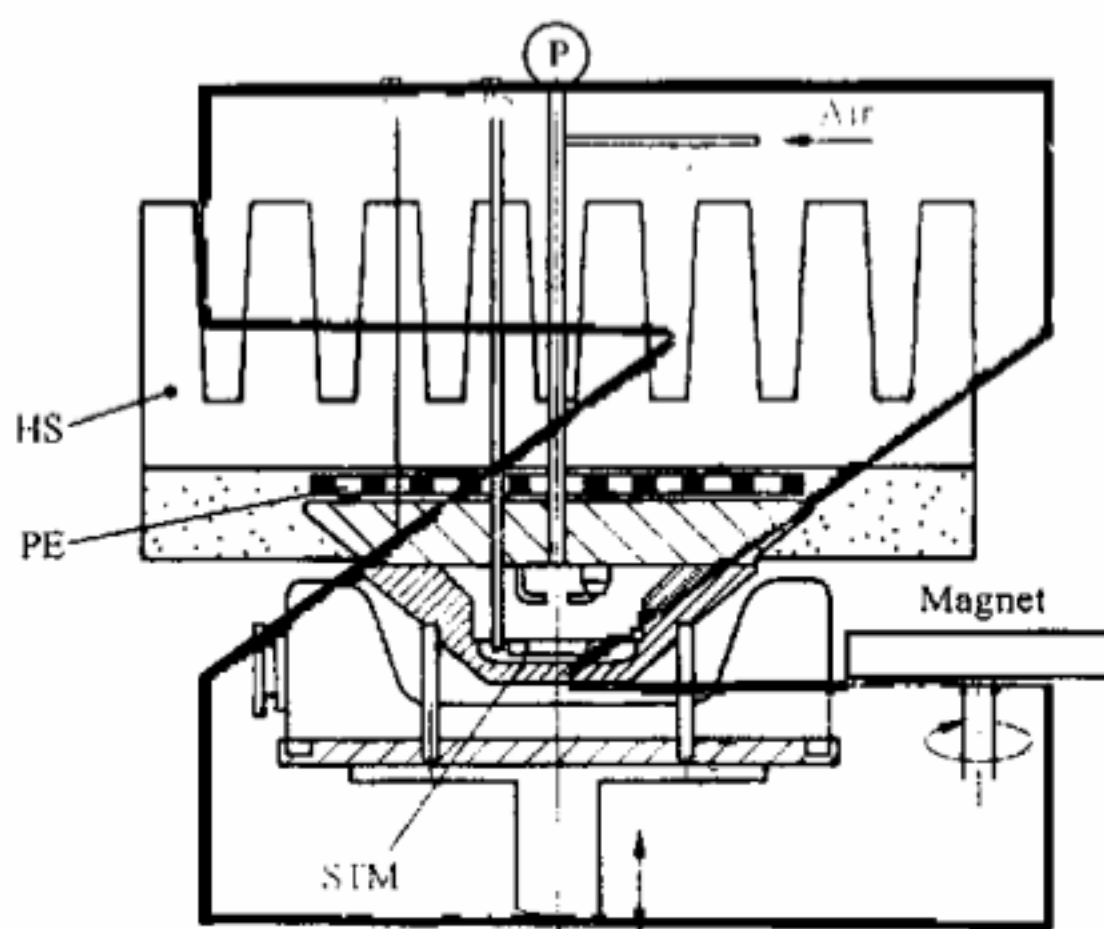
- b) 再现性:不同操作者,在不同实验室,按方法规定的步骤,对同一样品进行测定所得两个独立试验结果之差不超出 $R=5.5\text{ }^{\circ}\text{C}$

注:在2001年开展的合作试验程序中,使用操作规程 ASTM D6708,用本标准测试方法与测试方法 ASTM D93 的在 $35\text{ }^{\circ}\text{C}\sim 150\text{ }^{\circ}\text{C}$ 的温度范围间,测试结果没有显著差异。测试方法 ASTM D93A 的重复性和再现性数据分别为: $r=4.1\text{ }^{\circ}\text{C}$; $R=6.9\text{ }^{\circ}\text{C}$ 。

14.3 因为没有可接受的标准物质,所以未测定偏差。

附录 A
(规范性附录)
仪器规格

A.1 改良连续闭杯法闪点测试室的装配,见图 A.1。



说明:

- T_L —— 盖温传感器;
- T_S —— 样品温度传感器;
- Air —— 空气进口;
- P —— 压力传感器;
- HS —— 加热盘;
- PE —— 帕尔帖元件;
- Magnet —— 旋转磁铁;
- STM —— 搅拌磁铁。

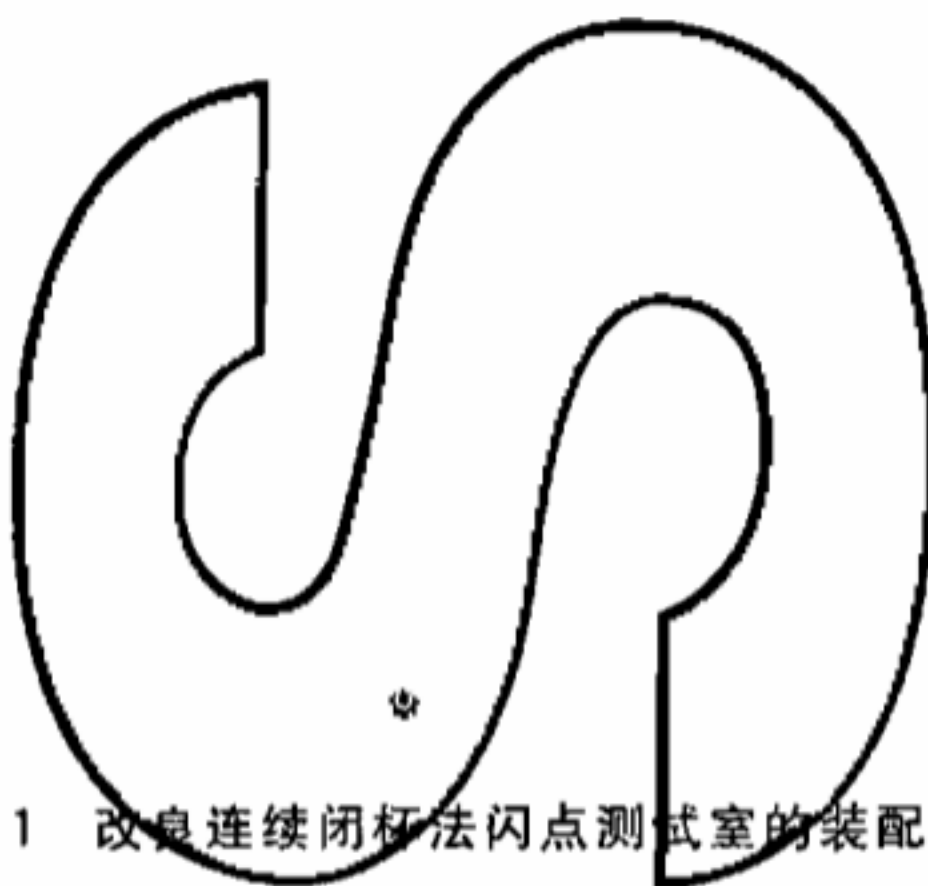
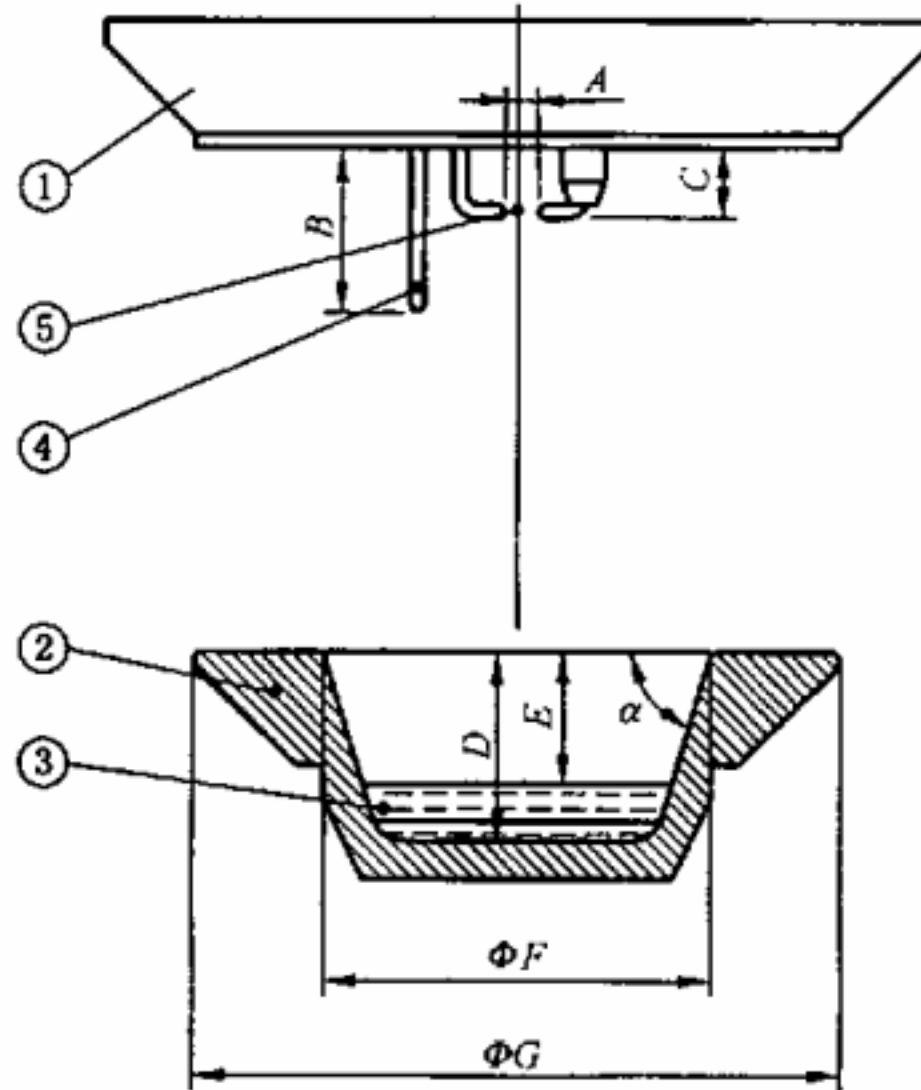


图 A.1 改良连续闭杯法闪点测试室的装配图

A.2 盖子/样品杯的装配,见图 A.2。



说明:

- ①——盖子由黄铜制成,装有温度传感器;
- ②——样品杯,由镀镍的铝制成;
- ③——2 mL 样品;
- ④——样品温度传感器(NiCr-Ni 热电偶);
- ⑤——电弧针,由不锈钢制成。电弧针之间有规定的长度。

尺寸

A—— (2.5 ± 0.2) mm

B—— (14 ± 0.3) mm

C—— (5.5 ± 0.2) mm

D—— (15 ± 0.3) mm

E——10.5 mm

F——30 mm

G——50mm

α —— 74°

注: 盖子与样品杯的金属接触表面的间距为 $30 \mu\text{m}$ 。

图 A.2 盖子/样品杯室的装配图

附 录 B
(资料性附录)
用于仪器校正的液体

B.1 有证标准物质(CRM)

稳定的烃类或其他稳定的石油产品,用按照 ASTM RR:D02-1007 准则或 ISO 指南 34《标准物质生产商能力的一般要求》和 ISO 指南 35《标准物质的认证——一般原则和统计学原理》建立的多个实验室研究的特定方法测定闪点。表 B.1 给出了一些标准物质典型的修正至大气压的闪点值和限值(见注 1)。有证标准物质的供应商(见注 3)应提供每批产品按规定方法测得的闪点检验合格证书。其他有证标准物质的限值可由本方法的再现性计算得出,为减小实验室间的影响,结果乘以 0.7。

注 1: 表 B.1 中纯度、闪点数据及其限值是采用实验室间程序,用本试验方法测定了标准物质的适用性而获得。其他按照 ISO 指南 34 和 35 的要求生产并具有确定的纯度、闪点数据及其限值的物质也可作为标准物质。在使用前,要对这些材料进行核实。

注 2: 取用苯甲醚、正十二烷要特别小心,不要污染标准物质,使用前可参阅使用安全手册。

注 3: 有证标准物质在试验方法经确认后才能产生。因为这是本试验方法的第一个正式版本,因此尚不存在经认证的有证标准物质。表 B.1 中所列的是符合方法精密度要求的苯甲醚(纯度,摩尔分数大于 99.7%)和正十二烷(纯度,摩尔分数大于 99.5%)的数值。若一直没有经认证的有证标准物质,可将相同纯度的苯甲醚和正十二烷作为标准物质。其他按照 ISO 指南 34 和 35 的要求生产并具有确定的纯度、闪点数据及其限值的物质也可作为标准物质。在使用前,要对这些材料进行核实,因为每批有证标准物质的闪点值会随组成的不同而不同。

表 B.1 MCCCCFP 对于有证标准物质的典型闪点数据和限值

物 质	纯度 (摩尔分数)/%	闪点/℃	限值/℃
苯甲醚	大于 99.7	43.3	±1.5
正十二烷	大于 99.5	78.6	±2.1

B.2 工作标准物质(SWS)

稳定的烃类或由稳定的组分组成的其他稳定石油产品。利用标准的统计方法来确定工作标准物质的平均闪点值和统计控制范围(3σ)。

中华人民共和国出入境检验检疫
行 业 标 准
闪点的测定 改良连续闭杯法
SN/T 3077.2—2012

*

中国标准出版社出版
北京市朝阳区和平里西街甲2号(100013)
北京市西城区三里河北街16号(100045)
总编室:(010)64275323

网址 www.spc.net.cn

中国标准出版社秦皇岛印刷厂印刷

*

开本 880×1230 1/16 印张 1 字数 17 千字
2012年11月第一版 2012年11月第一次印刷
印数 1—1 600

*

书号: 155066·2-24149 定价 18.00 元



SN/T 3077.2-2012