

ICS 11.120.30
C 90



中华人民共和国国家标准

GB/T 36035—2018

制药机械 电气安全通用要求

Pharmaceutical machinery—General requirements for electrical safety

2018-03-15 发布

2018-10-01 实施

中华人民共和国国家质量监督检验检疫总局 发布
中国国家标准化管理委员会

前 言

本标准按照 GB/T 1.1—2009 给出的规则起草。

本标准由全国制药装备标准化技术委员会(SAC/TC 356)提出并归口。

本标准起草单位：国家医疗器械及制药机械质量监督检验中心。

本标准主要起草人：陈星宇、纪彩彦、孙惠丽、段乔峰、赵云龙、方军、高山。

制药机械 电气安全通用要求

1 范围

本标准规定了制药机械电气安全通用要求的术语和定义、电源与环境、电击防护、绝缘防护、保护联结电路、控制装置、有爆炸性介质环境中的电气安全保护、有生物安全要求环境中的电气要求、配线、额定输入功率、电气标记、技术文件。

本标准适用于制药机械(设备)(以下简称设备)的电气安全。

2 规范性引用文件

下列文件对于本文件的应用是必不可少的。凡是注日期的引用文件,仅注日期的版本适用于本文件。凡是不注日期的引用文件,其最新版本(包括所有的修改单)适用于本文件。

GB 2894—2008 安全标志及其使用导则

GB 3836.1—2010 爆炸性环境 第1部分:设备 通用要求

GB 3836.2—2010 爆炸性环境 第2部分:由隔爆外壳“d”保护的的设备

GB 3836.3—2010 爆炸性环境 第3部分:由增安型“e”保护的的设备

GB 3836.4—2010 爆炸性环境 第4部分:由本质安全型“i”保护的的设备

GB/T 3836.5—2017 爆炸性环境 第5部分:由正压外壳“p”保护的的设备

GB/T 3836.6—2017 爆炸性环境 第6部分:由油浸型“o”保护的的设备

GB/T 3836.7—2017 爆炸性环境 第7部分:由充砂型“q”保护的的设备

GB 3836.8—2014 爆炸性环境 第8部分:由“n”型保护的的设备

GB 3836.9—2014 爆炸性环境 第9部分:由浇封型“m”保护的的设备

GB 5226.1—2008 机械电气安全 机械电气设备 第1部分:通用技术条件

GB/T 5465.2—2008 电气设备用图形符号 第2部分:图形符号

GB 12476.1—2013 可燃性粉尘环境用电气设备 第1部分:通用要求

GB 12476.4—2010 可燃性粉尘环境用电气设备 第4部分:本质安全型“iD”

GB 12476.5—2013 可燃性粉尘环境用电气设备 第5部分:外壳保护型“tD”

GB 12476.6—2010 可燃性粉尘环境用电气设备 第6部分:浇封保护型“mD”

GB 12476.7—2010 可燃性粉尘环境用电气设备 第7部分:正压保护型“pD”

HG 20660—2000(2009) 压力容器化学介质毒性危害和爆炸危害程度分类

ISO 7000 设备用图形符号(Graphical symbols for use on equipment)

3 术语和定义

下列术语和定义适用于本文件。

3.1

制药机械 pharmaceutical machinery

完成和辅助完成制药工艺的生产设备。

[GB/T 15692—2008,定义 2.1]

GB/T 36035—2018

3.2

额定(值) rated(value)

通常由制造厂针对元器件、装置或设备达到某一工作状态而给出的量值。

[GB 4793.1—2007,定义 3.3.1]

3.3

电网电源 mains

设计成使有关设备需要与其连接的、为设备提供电力为目的的低压供电系统。

注：有些测量电路也可以与供测量目的用的电网电源相连。

[GB 4793.1—2007,定义 3.5.5]

3.4

正常条件 normal condition

防止危险的所有防护措施均完好无损的条件。

[GB 4793.1—2007,定义 3.5.10]

3.5

单一故障条件 single fault condition

防止危险的一个防护措施发生失效的条件或可能引起某种危险而出现一个故障的条件。

[GB 4793.1—2007,定义 3.5.11]

3.6

(零部件)可触及 accessible(of a part)

不用工具即可触及到的设备部分。

[GB 4793.1—2007,定义 3.5.1]

3.7

危险 hazard

潜在的伤害源。

[GB 4793.1—2007,定义 3.5.2]

3.8

危险带电 hazardous live

在正常条件或单一故障条件下能使之发生电击或电灼伤。

[GB 4793.1—2007,定义 3.5.3]

3.9

永久性安装设备 permanently installed equipment

与供电网用永久性连接方式作电气连接的设备,这种连接方式只有使用工具才能将其断开。

[GB 9706.1—2007,定义 2.2.17]

3.10

外壳 enclosure

防止设备受到某些外部影响和防止从任何方向直接接触而提供的零部件。

[GB 4793.1—2007,定义 3.2.4]

3.11

保护联结电路 protective circuit

为防止因绝缘失效发生电击而连接在一起的保护导线和导体件。

[GB 5226.1—2008,定义 3.44]

3.12

漏电流 leakage current

非功能性电流。

[GB 9706.1—2007, 定义 2.5.3]

3.13

对地漏电流 earth leakage current

由网电源部分穿过或跨过绝缘流入保护接地导线的电流。

[GB 9706.1—2007, 定义 2.5.1]

3.14

动力电路 power circuit

从电网向生产性操作的电气设备单元和控制电路变压器等供电的电路。

[GB 5226.1—2008 中 3.42]

3.15

保护阻抗 protective impedance

元器件、元器件的组件或者基本绝缘和限流或限压装置的组合,当其连接在可触及导电零部件与危险带电零部件之间时,其阻抗、结构和可靠性在正常条件和单一故障条件下提供的防护程度达到本标准的要求。

[GB 4793.1—2007, 定义 3.5.7]

3.16

正常使用 normal condition

按使用说明或按明显的预期用途的说明进行的操作,包括待机。

注:多数情况下,正常使用也指正常条件,因为使用说明书会警告用户不要在非正常条件下使用设备。

[GB 4793.1—2007, 定义 3.5.9]

3.17

内部电源 internal electrical power source

包含在设备内并提供设备运行所必需的电能的电源。

[GB 9706.1—2007, 定义 2.1.13]

4 电源与环境

4.1 电源

应符合下列要求:

- a) 供电电压应为设备额定供电电压的 90%~110%;
- b) 频率应为任何额定频率;
- c) 交、直流两用的设备应分别连接到交流和直流电源上;
- d) 使用直流电源或单相电源的设备应分别按正常极性连接和相反极性连接;
- e) 除了对设备规定只用于不接地的电网电源外,基准试验电源的一个极应当处于地电位或接近地电位;
- f) 对电池供电的设备,如果其连接装置允许反接,则应分别按正常极性和相反极性连接。

4.2 环境

电气使用环境:

- a) 温度:5℃~40℃;

GB/T 36035—2018

- b) 相对湿度:50%~90%;
- c) 海拔:1 000 m 以下;对于实验室用设备 2 000 m 以下。

5 电击防护

5.1 基本要求

设备在正常条件或单一故障条件下均应保持防电击,可触及部分不应出现危险带电。

注 1: 任何一根符合第 7 章要求的保护接地导线或内部保护接地连接开路的单一故障,不适用于永久性安装设备的保护接地导线。

注 2: 任何一根供电导线中断的单一故障,不适用于多相设备或永久性安装设备的中性导线。

5.2 接触电压

5.2.1 除已连接到保护联结电路的金属外壳外,可触及零部件与试验地之间,或同一台设备上 1.8 m (沿表面或通过空气)内的任意两个可触及零部件之间,电压、电流不应超过 5.2.2 的限值,也不应超过 5.2.3 的限值。

5.2.2 在正常条件下有关量值大于下列限值应被认为是危险带电。只有当电压值超过 a) 的限值时,才采用 b) 的限值。其限值如下:

- a) 电压:有效值 33 V 和峰值 46.7 V,或者直流 70 V。
- b) 电流:当用图 A.1 的测量电路测量时,对正弦波电流为有效值 0.5 mA,对非正弦波或混合频率电流为峰值 0.7 mA 或者直流值 2 mA。

5.2.3 在单一故障条件下有关量值大于下列限值应被认为是危险带电。只要电压超过 a) 的限值,则还要采用 b) 的限值。其限值如下:

- a) 电压:有效值 55 V 和峰值 78 V,或者直流 140 V。
- b) 电流:当用图 A.1 测量电路进行测量时,对正弦波电流为有效值 3.5 mA,对非正弦波或混合频率电流为峰值 5 mA 或者直流 15 mA。

5.3 对地漏电流

5.3.1 正常条件下的限值应为 5 mA,单一故障条件下的限值应为 10 mA。

5.3.2 对地漏电流若超过限制,则应满足 GB 5226.1—2008 中 8.2.8 的要求。

5.3.3 多于一根的保护接地导线(例如,一根连接到主外壳,一根连接到独立电源单元),测量的漏电流应是流入设施保护接地系统的总漏电流。

5.3.4 按附录 A 提供对地漏电流的测量电路图 A.2 进行测量。

5.4 插头电压的限制

5.4.1 与单相电源连接的插头在断开 5 s 时,各插脚之间以及各插脚与外壳之间的电压应不超过 60 V。

5.4.2 试验方法:设备运行在额定电压或额定电压范围的上限。在设备电源开关处于“开”和“关”的位置时,断开设备与电源的连接。设备可以通过插头与电源断开,在这种情况下要按需要进行多次测量以便测量到最不利的情况,或者使用触发电路来保证断开发生在供电电压波形峰值处。在断开电源后 5 s 时,用一个内阻不会显著影响测量值的仪表来测量插头各插脚间及任一插脚与外壳间电压。

6 绝缘防护

6.1 绝缘电阻

6.1.1 设备的动力电路导线和保护联结电路之间的绝缘电阻不应小于 1 M Ω 。

例外:对于电气设备的某些部件,如母线、汇流线、汇流排系统或汇流环装置,允许绝缘电阻最小值低一些,但不能小于 50 k Ω 。

6.1.2 试验方法:在动力电路导线和保护联结电路间施加 500 V 直流电压,通过测量电流值计算绝缘电阻。试验可以在设备的单独部件上进行。如果设备包含浪涌保护器件,则允许采用下列任何一种措施:

- 拆开这些器件;
- 降低试验电压值,使其低于浪涌保护器件的电压保护水平,但不低于电源电压(相对中线)的上限峰值。

6.2 电介质强度

6.2.1 电网供电的设备,未连接到保护联结电路的零部件与动力电路导线之间的绝缘应能承受不少于 5 s 的电介质强度试验,不得出现击穿或重复飞弧。

试验方法如下:

断开与被测试绝缘并联的保护阻抗和限压装置,在绝缘与动力电路之间进行试验。

试验时,电压要在 5 s 或 5 s 内逐渐升高到规定值,使电压不出现明显的跳变,然后保持 5 s。试验应采用表 1 的规定值。

表 1 电介质强度试验电压

相线-中线电压交流有效值 V	交流电压有效值(50/60 Hz) V
>50~ \leq 100	992
>100~ \leq 150	1 344
>150~ \leq 300	2 224
>300~ \leq 600	3 536

6.2.2 设备的保护接地连接应符合第 7 章的要求。设备的动力电路导线和保护联结电路之间应经受至少 5 s 的电介质强度试验。不应出现击穿放电。

试验应满足下列条件:

- 试验电压的标称频率为 50 Hz 或 60 Hz。
- 最大试验电压具有两倍的额定电源电压值或 1 000 V,取其中的较大者。
- 最大试验电压应施加在动力电路导线和保护联结电路之间至少 5 s。
- 不适宜经受试验电压的元件和器件应在试验期间断开。
- 已按照某产品标准进行过耐压试验的元件和器件在试验期间可以断开。

6.2.3 由不大于 50 V 直流电源供电的设备,对操作者防护措施的绝缘防护应承受至少 5 s 的电介质强度试验,不应出现击穿放电。

试验应满足下列条件:

- 最大试验电压为直流 500 V。
- 最大试验电压应施加在动力电路导线和外壳之间至少 5 s。

7 保护联结电路

设备的保护联结电路应符合 GB 5226.1—2008 中 8.2 的要求。

8 控制装置

8.1 控制装置的位置和安装要求

8.1.1 控制装置应符合：

- 维修时易于接近；
- 将由于物料搬运等活动引起损坏的可能性减至最小。

8.1.2 手动控制装置的操动器应符合：

- 操动器高于维修站台 0.6 m 或以上,并处于操作者正常工作位置易操作的范围内；
- 操作者进行操作时不会处于危险位置；
- 将意外操作的可能性减至最小；
- 手持式控制装置,当疏忽地放在非正常使用位置时,应不会改变它们的控制设定；
- 所有操作部件,应紧固得在正常使用时不能被拔出或松动。

对手持式控制装置,通过翻转将它们以各种可能的非正常位置放于支承面上,来检验是否符合要求。如果操动器在正常使用时可能受到轴向拉力,则应对其施加 60 N 的轴向力达 1 min 以检验是否符合要求。

8.1.3 脚踏式控制装置的操动器应符合：

- 处于操作者在正常工作位置易触及的范围内；
- 操作者操作时不会处于危险情况；
- 脚踏式控制装置,当疏忽地放在非正常使用位置时,应不会改变它们的控制设定。

对脚踏式控制装置,通过翻转将它们以各种可能的非正常位置放于支承面上,来检验是否符合要求。

8.2 控制装置的防护等级

控制装置的防护等级应符合 GB 5226.1—2008 中 11.3 的要求。

8.3 按钮操动器

8.3.1 颜色

按钮操动器的颜色应符合 GB 5226.1—2008 中 10.2.1 的要求。

8.3.2 标记

标记应符合 GB 5226.1—2008 中 10.2.2 的要求。

8.4 指示灯

除非对位于正常操作位置的操作者另有显而易见的指示,否则应安装指示灯,用于：

- 指示设备已通电；
- 设备装有不发光的电热器如会产生安全方面危险时,指示电热器已工作；
- 设备中有内部电源充电装置时,充电工作状态应明显地指示给操作者。

指示灯的颜色应根据机械的状态符合表 2 的要求。

表 2 指示灯的颜色及其相对于机械状态的含义

颜色	含义	说明	操作者的动作
红	紧急	危险情况	立即动作去处理危险情况(如断开机械电源,发出危险状态报警并保持机械的清除状态)
黄	异常	异常情况 急停临界情况	监视和(或)干预(如重建需要的功能)
绿	正常	正常情况	任选
蓝	强制性	指示操作者需要动作	强制性动作
白	无确定性质	其他情况,可用于红、黄、绿、蓝色的应用有疑问时	监视

8.5 急停器件

急停器件应符合 GB 5226.1—2008 中 10.7 的要求。

9 有爆炸性介质环境中的电气安全保护

9.1 一般要求

使用有爆炸危险介质的设备应按 HG 20660—2000 中的规定确定爆炸级别,确定电气设备的防护等级。

9.2 爆炸性气体环境中的电气安全保护

- 9.2.1 爆炸性气体环境中使用的设备应符合 GB 3836.1—2010 的要求。
- 9.2.2 爆炸性气体环境中用隔爆外壳保护的电气设备应符合 GB 3836.2—2010 的要求。
- 9.2.3 爆炸性气体环境中用增安型保护的电气设备应符合 GB 3836.3—2010 的要求。
- 9.2.4 爆炸性气体环境中用本质安全型保护的电气设备应符合 GB 3836.4—2010 的要求。
- 9.2.5 爆炸性气体环境中用正压外壳型保护的电气设备应符合 GB/T 3836.5—2017 的要求。
- 9.2.6 爆炸性气体环境中用油浸型保护的电气设备应符合 GB/T 3836.6—2017 的要求。
- 9.2.7 爆炸性气体环境中用充砂型保护的电气设备应符合 GB/T 3836.7—2017 的要求。
- 9.2.8 爆炸性气体环境中用“n”型保护的电气设备应符合 GB 3836.8—2014 的要求。
- 9.2.9 爆炸性气体环境中用浇封型保护的电气设备应符合 GB 3836.9—2014 的要求。

9.3 爆炸性粉尘环境中的电气安全保护

- 9.3.1 爆炸性粉尘环境中使用的设备应符合 GB 12476.1—2013 或 GB 3836.1—2010 的要求。
- 9.3.2 爆炸性粉尘环境中使用的本质安全型电气设备应符合 GB 12476.4—2010 的要求。
- 9.3.3 爆炸性粉尘环境中用外壳和限制表面温度保护的电气设备应符合 GB 12476.5—2013 的要求。
- 9.3.4 爆炸性粉尘环境中用浇封型保护的电气设备应符合 GB 12476.6—2010 或 GB 3836.9—2014 的要求。
- 9.3.5 爆炸性粉尘环境中使用的正压保护型电气设备应符合 GB 12476.7—2010 的要求。

10 有生物安全要求环境中的电气要求

有生物安全要求环境中的制药机械,其电气元件及材料应能承受生物制品工艺要求的清洗、消毒、灭菌等物理或化学的影响。

11 配线

11.1 连接和布线

设备应按技术文件中的接线图连接和布线,导线不应跨接、交叉,并应符合 GB 5226.1—2008 中 13.1.1 的要求。

11.2 导线长度

控制装置内的连接导线及其与安装在制药机械上的电器件的互连导线、电源电缆、固定槽板、固定管线长度应保留合适,不应有多余连接长度的导线堆积于机器内。

11.3 导线的标识

导线的标识应符合 GB 5226.1—2008 中 13.2.1~13.2.3 的要求。

12 额定输入功率

输入功率不应大于标记值。

测量输入功率应当在电流达到稳定状态后(通常 1 min 后)进行,以避免计入任何起始冲击电流。设备应当处在消耗最大功率的状态,不考虑瞬态值。测得值不得大于标记的额定输入功率。

13 电气标记

13.1 标记的耐久性

警告标识、标牌和识别牌应经久耐用,经得住复杂的实际环境影响。

通过目视检查,以及通过对设备外侧的标记进行下述耐久性试验来检验是否符合要求:用布沾上规定的清洁剂(或者如果没有规定,则沾上异丙醇),用手不加过分压力地擦拭 30 s。在上述处理后,标记仍应清晰可辨,粘贴标牌不应出现松脱或卷边。

13.2 警告标记

13.2.1 一般要求

警告标记在设备准备作正常使用时就能看见。如果某个警告标记适用于设备的某个特定部分,则该标记应标在特定部分或其附近。

警告标记的尺寸应按如下规定:

- a) 符号高度至少应为 2.75 mm,文字高度至少应为 1.5 mm,文字颜色应与背景颜色形成反差。
- b) 在材料上模注、模压或蚀刻的符号或文字的高度至少应为 2.0 mm,如果不打算在颜色上形成反差,则这些符号或文字至少应具有 0.5 mm 的凹陷深度或凸起高度。

13.2.2 电击危险

不能清楚表明其中装有会引起电击风险的设备的外壳,都应标记 GB/T 5465.2—2008 中 5036 图形符号:



警告标记应在外壳门或盖上清晰可见。

警告标记在下列情况下可以省略:

- 装有电源切断开关的外壳;
- 人机接口或控制站;
- 自带外壳的单一器件。

13.2.3 其他危险标识

若有其他危险标识,建议采用 GB 2894—2008 中表 2 及 GB/T 5465.2 中符号。

13.3 功能识别

控制器件、连接电缆接口、视觉指示器和显示器(尤其是涉及安全功能的器件)应在器件或其附件上标出与它们功能有关的标记。应优先选用 GB/T 5465.2—2008 中 5041 和 ISO 7000 规定的标准符号。

13.4 标牌

制药机械标牌上应有以下信息:

- 额定电压、相数和频率(如果是交流);
- 额定输入功率。

13.5 参照代号

所有电柜、装置、控制器件和元件应清晰标出与技术文件相一致的参照代号。

14 技术文件

14.1 概述

为了安装、操作和维护电气设备所需的资料,应以简图、图、表图、表格和说明书的形式提供。提供的资料可随电气设备的复杂程度而异。对于很简单的设备,有关资料可以包容在一个文件中,只要这个文件能显示电气设备的所有器件并使之能够连接到供电网上。

14.2 提供的资料

随设备提供的资料应包括:

- a) 电气安装以及电源连接方式的清楚全面的描述。
- b) 电源要求。
- c) 电路图。
- d) 电气元器件布局及接线图。
- e) 下述有关资料:
 - 1) 编制的程序(设备需要时);

- 2) 操作顺序;
 - 3) 检查周期;
 - 4) 功能试验的周期和方法;
 - 5) 调整维护和维修指南,尤其是对保护器件及其电路;
 - 6) 建议的备用元器件清单;
 - 7) 提供的工具清单;
 - 8) 操作确认(OQ)文件。
- f) 安全防护装置、联锁功能和防止危险的防护装置、尤其是以协作方式工作的机械防护装置的联锁的详细说明(包括互连接线图)。
 - g) 安全防护的说明和有必要暂停安全防护功能时(如调整或维修)所提供措施的说明。
 - h) 电气调整、维护、预防性检查和维修的正确方法,维修周期、常规保养方法和记录。
 - i) 电气搬运、运输和存放的有关资料。
 - j) 负载电流、峰值启动电流和允许电压降的有关资料(当适用时)。
 - k) 由于采取的保护措施引起遗留风险的资料,指出是否需要任何特殊培训的信息和任何需要个人保护设备的资料。
 - l) 控制器、显示器、按钮、信号灯、急停器件、图形、符号、警告标志均应有功能说明。控制器、显示器所控制和显示的参数范围、精确度应有说明。
 - m) 使用一个以上电源供电的设备,应指明使用的每个电源所要求的变更或连接方法。
 - n) 电气控制系统中对可拆卸元器件及附件的装卸方法,易损件的更换方法。

14.3 安装文件

安装文件应依照设备安装资料,清楚表明现场安装电源电缆的推荐位置、类型和截面积。

应说明机械电气设备电源线用的过电流保护器件的形式、特性、额定电流和整定值的选择所需的数据。

如必要,应详细说明由用户准备的地基中的管道尺寸、用途和位置。

应详细说明由用户准备的机械和关联设备之间管道、电缆托架或电缆支撑物的尺寸、类型及用途。

如必要,图上应表明移动或维修电气设备所需的空間。

14.4 电路图

电路图应标示出设备及其关联电气设备的电气电路。设备上的和贯穿于所有文件中的器件和元件的符号和标志应完全一致。

表明接口连接的端子图应与电路图一起使用。这种图应包括所表明的每个单元所涉及的详细电路图。

导线应按照 11.3 的规定标记。

电路图的展示应使得能便于了解电路的功能、便于维修和便于故障位置测定。有些控制器件和元件有关功能特性,若从它们的符号表示法不能明显表达出来,则应在图上其符号附近说明或加注脚注。

14.5 电气元器件布局及接线图

电气元器件布局及接线图的配线应符合第 11 章规定。

电气元器件布局及接线图应列出电器元器件及连接导线明细表。

明细表内容应有下列信息:

序号(排列序号)、名称、型号、件数、备注(特殊要求说明)。

14.6 操作说明书

技术文件中应有一份详述电气设备安装和使用的操作说明书。应特别注意规定的安全措施。

如果能为设备操作编制程序,应提供编程方法、需要的编程设备、程序检验和附加安全措施的资料。

14.7 维修说明书

技术文件中应有一份详述调整、维护、预防性检查和修理的维修说明书。对维修间隔和记录的建议应属说明书的一部分。如果提供正确操作的验证方法(例如软件测试程序),应详细说明。

14.8 元器件备用清单

元器件备用清单应是预防性维修和设备保养所需要的、建议设备用户在仓库中储备的元器件。元器件备用清单应包括订购备用件或替换件所需的信息(如元件、器件、软件和技术文件等)。

附 录 A
(规范性附录)
漏电流限制测量电路

A.1 接触电流

按图 A.1 的电路测量电流,并用式(A.1)计算:

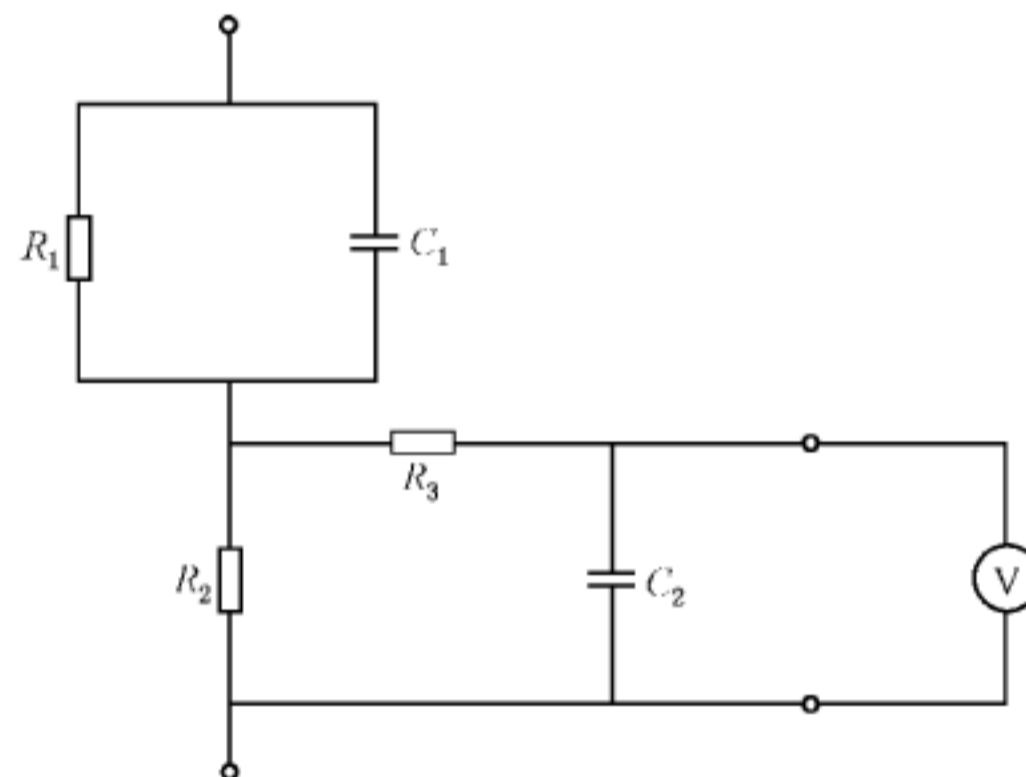
$$I = \frac{U}{500} \dots\dots\dots (A.1)$$

式中:

I —— 电流,单位为安培(A);

U —— 电压表指示的电压,单位为伏特(V)。

该电路代表人体阻抗和补偿人体生理反应随频率的变化。



说明:

$R_1 = 1\ 500\ \Omega$;

$R_2 = 500\ \Omega$;

$R_3 = 10\ \text{k}\Omega$;

$C_1 = 0.22\ \mu\text{F}$;

$C_2 = 0.022\ \mu\text{F}$ 。

图 A.1 可触及部分的漏电流的测量电路

A.2 对地漏电流

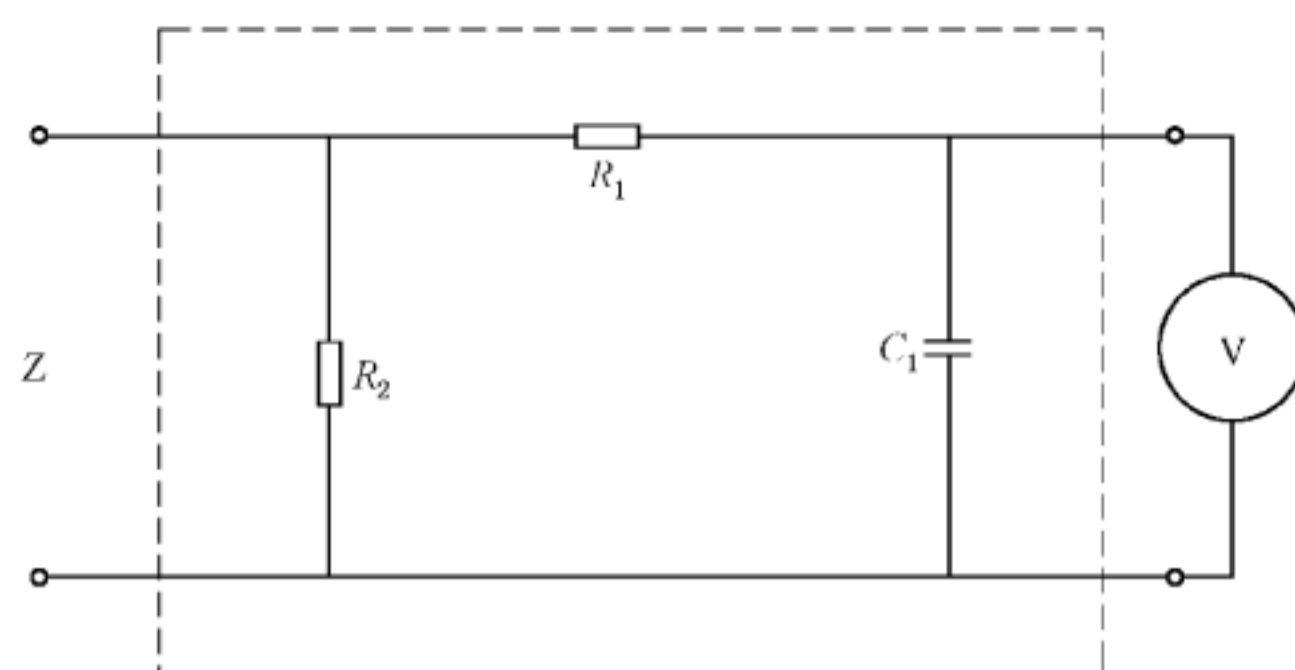
按图 A.2 的电路测量电流,并用式(A.2)计算:

$$I = \frac{U}{1\ 000} \dots\dots\dots (A.2)$$

式中:

I —— 电流,单位为安培(A);

U —— 电压表指示的电压,单位为伏特(V)。



说明：

$R_1 = 10 \text{ k}\Omega$ ；

$R_2 = 1 \text{ k}\Omega$ ；

$C_1 = 0.015 \text{ }\mu\text{F}$ 。

图 A.2 对地漏电流的测量电路

参 考 文 献

- [1] GB 4793.1—2007 测量、控制和实验室用电气设备的安全要求 第1部分:通用要求
 - [2] GB 9706.1—2007 医用电气设备 第1部分:安全通用要求
 - [3] GB/T 15692—2008 制药机械 术语
-

中 华 人 民 共 和 国
国 家 标 准
制 药 机 械 电 气 安 全 通 用 要 求
GB/T 36035—2018

*

中国标准出版社出版发行
北京市朝阳区和平里西街甲2号(100029)
北京市西城区三里河北街16号(100045)

网址: www.spc.org.cn

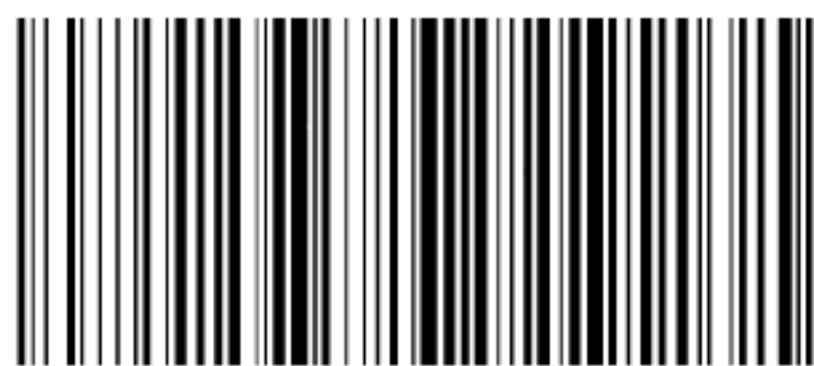
服务热线: 400-168-0010

2018年3月第一版

*

书号: 155066·1-59914

版权专有 侵权必究



GB/T 36035-2018